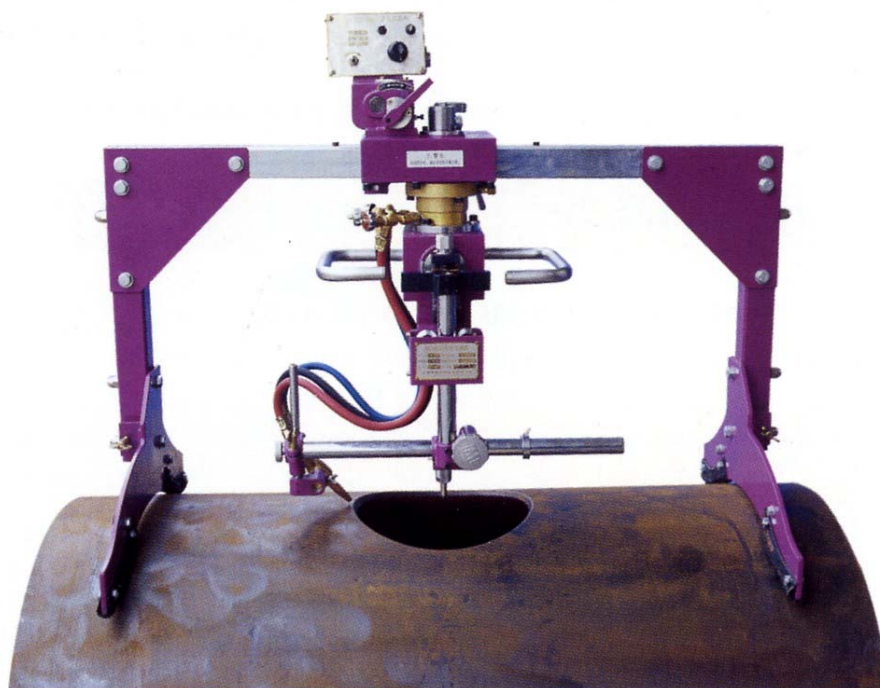


НК-600D

Станок для вырезки отверстий в
трубах

РУКОВОДСТВО ПО ЭКСПЛУАТАЦИИ



Прежде чем приступить к установке и эксплуатации машины, пожалуйста, внимательно изучите инструкции по эксплуатации. Храните руководство в надёжном месте – оно пригодится Вам в будущем.

ВВЕДЕНИЕ

Большое спасибо за покупку этого изделия. Читайте эту инструкцию полностью, чтобы гарантировать правильное, безопасное и эффективное использование машины.

Читайте руководство сначала, чтобы понять, как использовать и обслуживать машину. Сотрудничество между коллегами на рабочем месте является необходимым для безопасной гладкой операции. Удостоверьтесь, что Вы прочли, поняли и приняли все необходимые меры безопасности.

МЕРЫ ПРЕДОСТОРОЖНОСТИ

Это изделие разработано в соответствии с требованиями техники безопасности, однако неправильная эксплуатация может вызвать серьезные несчастные случаи. Те, кто работает и ремонтирует эту машину, должны читать эту инструкцию полностью перед использованием, осмотром и обслуживанием машины. Держите инструкцию около машины так, чтобы любой работающий смог обратиться к ней по мере необходимости.

- Не используйте машину небрежно, не следуя рекомендациям инструкции.
- Используйте машину только после того, как Вы полностью поняли содержание инструкции.
- Если пояснения в инструкции трудно понять, свяжитесь с нашей компанией или торгующей организацией.
- Держите инструкцию под рукой, чтобы читать её так много раз, как необходимо для полного понимания.
- Если инструкция утеряна или повреждена, запросите новый экземпляр в нашей компании или в торгующей организации.
- При передаче машины новому владельцу, убедитесь, что также передали эту инструкцию.

КВАЛИФИКАЦИЯ ОПЕРАТОРА МАШИНЫ

Операторы и служба ремонта этой машины должны полностью понять содержание инструкции и иметь любое из следующих типовых квалификаций:

1. Удостоверение газосварщика - газорезчика
2. Свидетельство об окончании курсов по газовой сварке и резке
3. Одобрение Министерством труда

Знак	Наименование	Описание
	Общие сведения	Общие предостережения и предупреждения
	Пальцы рук следует предохранять от захвата движущимися деталями машин.	Опасность повреждения пальцев рук в результате попадания между подвижными деталями машин.
	ОСТОРОЖНО! Удар электрическим током опасен для жизни!	Опасность поражения электрическим током.
	Оборудование должно быть заземлено.	Пользователь должен заземлить оборудование через контакт заземления.
	Отсоединить шнур питания от электророзетки.	Пользователь должен отключить питание в случае неисправности или опасности замыкания.
	Опасность взрыва!	Опасность взрыва при несоблюдении указаний.
	Общие сведения	Общие предупреждения
	ОСТОРОЖНО! Высокая температура!	Опасность получения травмы в результате воздействия высоких температур при несоблюдении указаний.
	ОСТОРОЖНО! Возгорание!	Опасность возгорания при несоблюдении указаний.

СОДЕРЖАНИЕ

1. Правила техники безопасности	2
Общие правила техники безопасности при работе с машиной	2
Правила техники безопасности при работе с газовыми резаками	4
2. Расположение предупредительных табличек	6
3. Внешний вид машины	7
4. Подготовка к работе	8
4.1 Состав комплекта	8
4.2 Сборка машины	8
4.3 Подготовка к работе	8
4.3.1 Подключение сетевого кабеля	8
4.3.2 Подсоединение наконечника	8
4.3.3 Установка высоты седла	9
4.3.4 Вырезка плоского круглого отверстия	10
5. Резка	11
5.1 Меры безопасности при подготовке к работе	11
5.2 Настройка зажигания и регулировка интенсивности пламени	11
5.3 Способы резки и вырезания отверстий	12
5.4 Меры безопасности при сборке и наладке машины	12
5.5 Установка дополнительных приспособлений для резки труб малого диаметра	13
5.6 Порядок резки под углом	13
5.7 Предотвращение обратного удара и проскока пламени	14
6. Обслуживание и ремонт	14
6.1 Обслуживание редуктора	14
6.2 Обслуживание наконечника	14
6.3 Обслуживание угольной щётки	15
7. Устранение неисправностей	15
8. Электрическая схема	16
9. Гарантийные обязательства	17

1. Правила техники безопасности

Нарушение правил техники безопасности при установке, работе, обслуживании и ремонте оборудования ведёт к несчастным случаям. Поэтому перед выполнением любых работ следует внимательно изучить правила техники безопасности, а также предостережения и предупреждения, указанные в настоящих инструкциях и на корпусе машины. На корпус машины нанесены следующие предупредительные надписи:

■ ОПАСНО!

Это предупреждение используется в тех случаях, когда существует опасность серьезной травмы или аварии.

■ ОСТОРОЖНО!

Это предостережение используется в тех случаях, когда существует опасность лёгкой травмы или незначительной аварии. Кроме того, оно используется для предупреждения о необходимости соблюдать осторожность при выполнении опасных действий.

■ ВНИМАНИЕ!

Эта надпись сопровождает указания для операторов и обслуживающего персонала, невыполнение которых ведёт к повреждению машины и рядом стоящего оборудования.

1.1 Общие правила техники безопасности при работе с машиной

Внимательно изучите следующие правила техники безопасности:

1.1.1 Безопасность машины

1. Корпус машины изготовлен из алюминиевого сплава, что значительно снижает вес станка. Поэтому следует предохранять машину от падений при транспортировке и от ударов посторонних предметов, поскольку материал, из которого изготовлен корпус, не рассчитан на такие нагрузки.
2. При подсоединении шлангов к горелке и соплу следует затягивать гайку прилагаемым ключом. После сборки следует проверить отсутствие утечек газа при помощи специальной жидкости для обнаружения утечек. При обнаружении утечки из-за неплотной затяжки гайки необходимо повернуть её ключом.
3. при подсоединении наконечника к горелке следует затягивать гайку двумя прилагаемыми ключами. Кроме того, следует соблюдать осторожность, чтобы не повредить конусную часть наконечника, так как это может привести к возникновению эффекта обратного пламени.
4. Категорически запрещается доверять разборку машины посторонним лицам, кроме работников, занятых обслуживанием и ремонтом оборудования. Неправильные действия могут привести к поломке машины.
5. Категорически запрещается модернизировать машину каким-либо способом. Это очень опасно!
6. В перерывах между работой следует всегда отключать питание машины.
7. Категорически запрещается эксплуатировать машину на улице в плохую погоду. Это может привести к поломке машины и к поражению электрическим током.

1.1.2 Рабочая одежда

1. Работники должны надевать защитные рукавицы, очки, шлем и ботинки.
2. Во избежание поражения электрическим током не следует касаться работающей машины влажной одеждой или мокрыми руками.

1.1.3 Техника безопасности при обращении с машиной

1. Перед работой с машиной внимательно прочтите руководство.
2. Убедитесь, что машина функционирует нормально и установка выполнена правильно.
3. Перед подсоединением сетевого кабеля к розетке сети питания следует убедиться, что пусковая кнопка находится в среднем положении, соответствующем останову.
4. Во избежание аварий перед началом работы следует проверить соблюдение мер безопасности на рабочем месте.
5. Категорически запрещается передвигать машину при включённом подогревающем пламени горелки.
6. При работе на высоте следует принять меры для защиты от брызг и искр, которые могут стать причиной травмирования людей внизу.
7. Примечание. Опоры машины следует предохранять от ударов и столкновений с другими объектами, так как в результате этого точность резки может снизиться.
8. Машина и обрабатываемая труба должны быть надёжно закреплены во избежание смещения во время резки.
9. В газораспределителе предусмотрено отверстие для обнаружения утечки газа. При нормальном функционировании машины не должно быть никакой утечки газа. При обнаружении утечки следует заменить внутреннюю прокладку.
10. Детали вращающегося механизма и направляющие салазок следует поддерживать в чистоте и регулярно смазывать. (Невыполнение этого правила может привести к повреждению обрабатываемых деталей из-за попадания грязи и повышенной вибрации.)
11. Касание подвижных деталей во время работы машины может стать причиной серьёзной травмы!
12. Переключатель направления движения
 - Служит для изменения направления резки (по часовой стрелке или против часовой стрелки). Направление движения необходимо проверять перед началом резки. Изменять направление резки следует только после установки кнопки подачи в положение останова, дождавшись полного прекращения движения станка. Указание. Перед включением питания следует убедиться, что кнопка подачи находится в положении останова. Включение питания при включённой подаче очень опасно!
13. Предохраняйте машину от вибрации во время резки.
14. Газ, применяемый для резки, представляет опасность при нарушении правил использования, поэтому следует быть предельно внимательным при подсоединении газовых шлангов.
15. При проверке работы машины до начала работы следует закрыть вентиль подогревающего газа и вентиль топливного газа.
16. В процессе резки нижняя часть сопла, горелка и винты-барашки очень сильно раскаляются, поэтому для работы с ними следует надевать защитные рукавицы.
17. Не тяните машину за сетевой шнур.
18. Не оставляйте машину без присмотра с непогасшей горелкой.
19. Газовый шланг должен быть надёжно закреплён хомутом во избежание утечки газа.
20. В случае многократного перегорания предохранителя запрещается устанавливать предохранитель большего номинала, не выяснив причину возникновения неисправности.
21. При транспортировке машины следует предохранять её от ударов, сильной вибрации и падений.

1.1.4 Техника безопасности при работе с электрооборудованием

1. Перед работой следует убедиться, что параметры сети питания соответствуют номинальным значениям, указанным на шильдике машины. Допускается отклонение измеренного входного напряжения от номинального значения не более $\pm 10\%$. При невыполнении этого правила машина не допускается к работе.
2. Резьбовые электрические соединения следует тщательно затягивать для обеспечения надёжного контакта во время работы машины.
3. Машина должна быть надёжно заземлена.

4. Случаи, в которых необходимо немедленно прекратить работу, остановить машину и вызвать мастера по ремонту, указаны ниже:

- 1) Поврежденные кабели,
- 2) Попадание воды в машину
- 3) Нарушение нормальной работы машины, несмотря на выполнение всех инструкций
- 4) Поломка машины
- 5) Неисправность, требующая ремонта

5. Электрооборудование установки должно подвергаться регулярной проверке.



1.1.5 Меры безопасности при обслуживании и ремонте

1. Ремонт и проверку оборудования должен выполнять квалифицированный специалист-электрик.
2. Перед проверкой и ремонтом машины следует отключить питание, отсоединив вилку от сетевой розетки.
3. Машина требует регулярного обслуживания.

1.2 Указания перед выполнением газовой резки

Внимательно изучите правила техники безопасности, а также предупреждения и предостережения.

Работники и руководители ДОЛЖНЫ хорошо знать технику безопасности.

1.2.1 Предотвращение взрыва



1. Категорически запрещается выполнять резку герметично закрытых контейнеров и баллонов, находящихся под давлением.
2. Во избежание скопления в воздухе взрывоопасных газов необходимо обеспечить эффективную вентиляцию помещения, в котором осуществляется резка.

1.2.2 Правила техники безопасности при работе с редуктором давления



1. Перед началом работы необходимо проверить исправность всех редукторов давления.
2. Обслуживание и ремонт должен выполнять квалифицированный специалист по ремонту.
3. Запрещается использовать неисправные редукторы давления, а также редукторы, дающие течь газа.
4. Не следует использовать редукторы давления, загрязнённые маслом или смазкой.



1.2.3 Правила техники безопасности при работе с газовыми баллонами

1. Категорически запрещается использовать повреждённые газовые баллоны, а также баллоны, дающие течь.
2. Баллоны должны быть установлены в вертикальном положении и надёжно закреплены во избежание падения.
3. Допускается использовать только баллоны, специально предназначенные для выполнения данных работ.
4. Предохраняйте вентили газовых баллонов от загрязнения маслом или смазкой.
5. Баллоны должны быть установлены вдали от источников тепла, искр, брызг металла, открытого огня.
6. Если вентиль газового баллона не открывается, следует обращаться к поставщику.
7. Категорически запрещается пытаться открыть газовый вентиль при помощи молотка, гаечного ключа и других инструментов.



1.2.4 Правила техники безопасности при работе со шлангами

1. Кислородные шланги следует использовать только для подачи кислорода.
2. Повреждённые шланги подлежат замене.
3. При установке шлангов недопустимо перегибать их или перекручивать.
4. Во избежание повреждения шлангов необходимо соблюдать осторожность при работе и транспортировке оборудования.
5. При переноске машины нельзя тянуть за шланги.
6. В целях обеспечения безопасности шланги необходимо регулярно осматривать для обнаружения повреждений, утечек, ослабленных соединений и т.п.
7. Рекомендуется обрезать шланги до минимальной необходимой длины. Чем короче длина шланга, тем меньше вероятность его повреждения, а также меньше падение давления из-за сопротивления потоку.

1.2.5 Меры пожарной безопасности



Во избежание возгорания во время выполнения резки необходимо соблюдать технику безопасности. Небрежность при обращении с раскалёнными металлическими поверхностями, разбрызгивание металла и раскалённые искры могут стать причиной пожара.

1. На рабочем месте должны быть установлены огнетушители, ящик с песком, ведро, наполненное водой, и т.п.
2. Все легковоспламеняющиеся материалы следует убрать из рабочей зоны.
3. Все раскалившиеся во время резки детали необходимо как следует охладить, прежде чем размещать их вблизи воспламеняющихся материалов.
4. Категорически запрещается выполнять резку контейнеров, в которых находятся воспламеняющиеся материалы.

1.2.6 Меры защиты от ожогов



Для предотвращения ожогов следует соблюдать технику безопасности. Небрежное обращение с раскалёнными деталями, разбрызгивание металла и раскалённые искры могут стать причиной пожара или получения ожога.

1. Запрещается выполнять резку вблизи легковоспламеняющихся материалов. (Все легковоспламеняющиеся материалы следует убрать из рабочей зоны.)
2. Запрещается выполнять резку контейнеров, наполненных воспламеняющимися материалами.
3. Запрещается хранить в зоне резки зажигалки, спички и другие воспламеняющиеся материалы.
4. Пламя горелки опасно и может обжечь кожу! Перед включением тумблера питания и открытием вентилей следует убедиться в соблюдении техники безопасности. Держитесь на расстоянии от горелки и наконечника горелки!
5. Для защиты глаз и кожи следует пользоваться индивидуальными средствами защиты.
6. Во избежание возникновения обратного пламени следует проверять надёжность затяжки наконечника горелки.

- При подсоединении наконечника к горелке следует затягивать гайку двумя прилагаемыми ключами.
- При слишком сильной затяжке возможно заклинивание наконечника в результате нагрева во время выполнения резки, что вызовет затруднения при его снятии.
- Следует соблюдать осторожность, чтобы не повредить конусную часть наконечника, так как это может привести к возникновению эффекта обратного пламени.

7. Все места соединений газораспределителя, шлангов и горелки следует проверить при помощи специальной жидкости для обнаружения утечек газа. Категорически запрещается наносить масло или смазку на соединительную резьбу кислородной трубы во избежание проскока пламени, в результате которого может возникнуть взрыв.

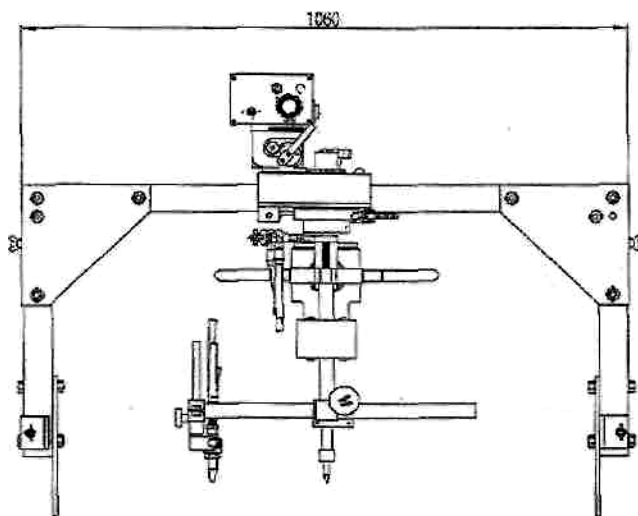
8. Перед зажиганием пламени следует выполнить следующие проверки:

- Перед зажиганием пламени горелка должна быть установлена в держателе.
- Работник обязан надевать индивидуальные средства защиты (рукавицы, очки, шлем и т.п.).
- В зоне сварки и в направлении подачи пламени не должно находиться никаких посторонних предметов, горючих веществ и легковоспламеняющихся материалов.
- Температура поверхности металла после резки очень высока, поэтому не следует прикасаться к ней даже в защитных рукавицах.

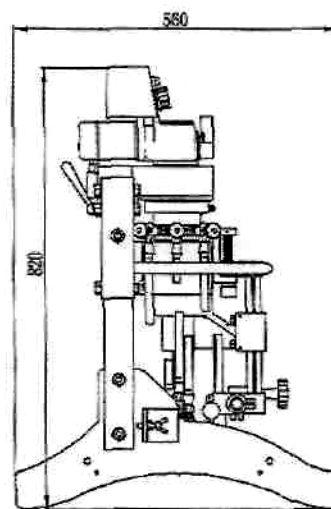
2 Расположение предупредительных табличек

На корпусе машины размещены предупредительные таблички и знаки.

- При работе следует внимательно читать надписи и соблюдать приведённые указания.
- Категорически запрещается сдирать наклейки с предупредительными надписями. Таблички следует содержать в чистоте. Они должны быть всегда хорошо читаемыми.



1-2 Шильдик



1-3 Предупредительная табличка
у газового штуцера

3 Внешний вид машины

3.1 Описание машины

"НК-600D" – переносная машина для вырезки отверстий в трубах. Используется при выполнении Т-образных соединений труб в сосудах высокого давления и теплообменниках. Для сварки трубного узла необходимо вырезать отверстие на главной трубе. Машина представляет собой самозажимной механизм с автоматическим подъёмом и опусканием горелки. Самозажимной механизм спроектирован по правилам тригонометрии таким образом, чтобы механическое оборудование точно отслеживало все изменения формы поверхности цилиндра, в результате горелка перемещается как по направляющей. При разработке модели решены задачи по снижению веса машины и созданию удобного дизайна. Для защиты трубы от кручения в данной модели используется непрерывно вращающийся газораспределитель.

Машина вырезает отверстия под различными углами. В состав входит блок управления, горелка и самозажимной механизм. Каждый модуль крепится к главной раме. Горелка, оснащенная зажимной муфтой, приводится во вращение вручную без применения электропривода и фиксируется в точке реза. Блок управления расположен сверху на корпусе машины, что обеспечивает лёгкий доступ для управления и обслуживания.

3.2 Состав узлов и деталей машины

1 Блок управления	7 Опора
2 Переключатель направления резки	Для установки машины на стальной трубе
3 Двухпутевой клапан	8 Регулятор скорости
Для регулировки расхода газа.	Шкала скорости имеет 10 делений для ступенчатого изменения скорости
4 Рукоятка	9 Рукоятка зажимной муфты
Для разблокировки зажима и поворота горелки в нужное положение.	10 Газовое сопло
5 Центрирующий конус	11 Регулятор высоты горелки
Установить в центр вырезаемого отверстия. Горелка вырезает круг, центр которого находится в точке установки центрирующего конуса.	Для установки высоты седла
6. Наконечник	12 Направляющая планка
	13 Маховик поперечного перемещения радиальной зубчатой рейки

3.3 Технические данные

1 Вес (корпус)	:	46,5 кг
Аксессуары		3,5 кг
2 Габаритные размеры		1060 (Ш) x560 (Г) X820 (В) мм (корпус)
3 Регулировка скорости		Тиристорное управление
4 Параметры сети питания		220±10% В перем.
5 Скорость резания		0,12 - 1,2 об/мин
6 Толщина стенки		5-50 мм
7 Угол реза		0-45°
8 Диаметр разрезаемой трубы	:	не менее 800 мм - стандартная конфигурация. Резка труб диаметром от 250 мм и более при использовании аксессуаров.
9 Диаметр отверстия	:	Ø80мм-Ø600мм
10 Соотношение диаметра вырезаемого отверстия к диаметру трубы	:	1:2 и более
11 Макс. высота режущего вектора	:	0-96 мм
12 Наконечник	:	G02 (для ацетилена) или G03 (для пропана)
13 Двигатель	:	110 В, 68 Вт, 6000 об/мин

4. Подготовка к работе

4.1 Состав комплекта

Осторожно снимите упаковку.

Ниже указан состав стандартного комплекта. Перед сборкой машины следует внимательно проверить комплектность поставки.

1 Корпус	1 комплект
2 Режущее приспособление для вырезки отверстий в трубах малого диаметра	1 комплект
3 Наконечник G02 или G03, №№1, 2, 3	по 1 шт.
4 Газовые штуцера	1 комплект
5 Гаечный ключ	1 комплект
6 Спецификация и сертификат качества	по 1 шт.
7 Сетевой кабель	1 шт.
8 Крестовая отвертка	1 комплект
9 Игла	1 комплект

4.2 Сборка машины

1. Осторожно снимите упаковку.
2. Правильно подсоедините впускные шланги с газораспределителем.
3. Шланги двухпутевого клапана следует подсоединять к гнезду горелки.



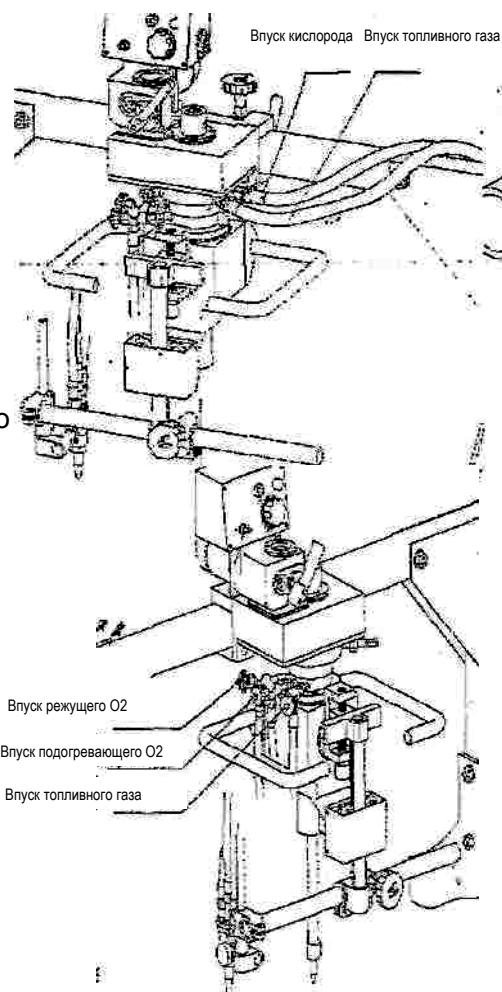
4.3 Подготовка к работе

4.3.1 Подключение сетевого кабеля

1. Перед подсоединением электрических контактов убедитесь, что поверхность контактов не загрязнена песком или пылью.
2. Резьбовые электрические соединения следует тщательно затягивать для обеспечения надёжного контакта во время работы машины.

4.3.2 Подсоединение наконечника

1. Наконечник следует выбрать в соответствии с толщиной стенки трубы. Прикрепите наконечник к горелке. (Выбор наконечника рекомендуется выполнять по таблице "Технические данные".)
 - При подсоединении наконечника к горелке следует затягивать гайку двумя прилагаемыми ключами.
 - При слишком сильной затяжке возможно заклинивание наконечника в результате нагрева во время выполнения резки, что вызовет затруднения при его снятии.
 - Кроме того, следует соблюдать осторожность, чтобы не повредить конусную часть наконечника, так как это может привести к возникновению эффекта обратного пламени.



4.3.3 Установка высоты седла

1. В коллекторе машины предусмотрены отверстия. При развёртке траектории горелки получается симметричная синусоида. Высоту вектора рассчитывают посредством развёртки поверхности главной трубы в соответствии с её диаметром и диаметром вырезаемого отверстия. В зависимости от высоты вектора, ручку регулятора устанавливают таким образом, чтобы совместить метку на направляющей планке в соответствии с высотой горелки (как показано на схеме):

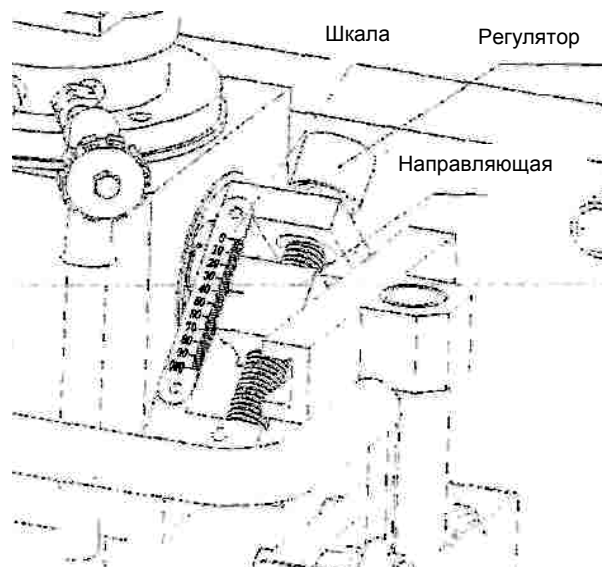
$$\text{Формула: } H = R - \sqrt{R^2 - r^2}$$

H----- Высота седла (мм)
R----- Наружный диаметр (мм)
r----- Внутренний диаметр (мм)

Примечания. Существует два типа вертикальной сварки узлов труб. Трубы могут образовывать Т- или Х-образный узел.

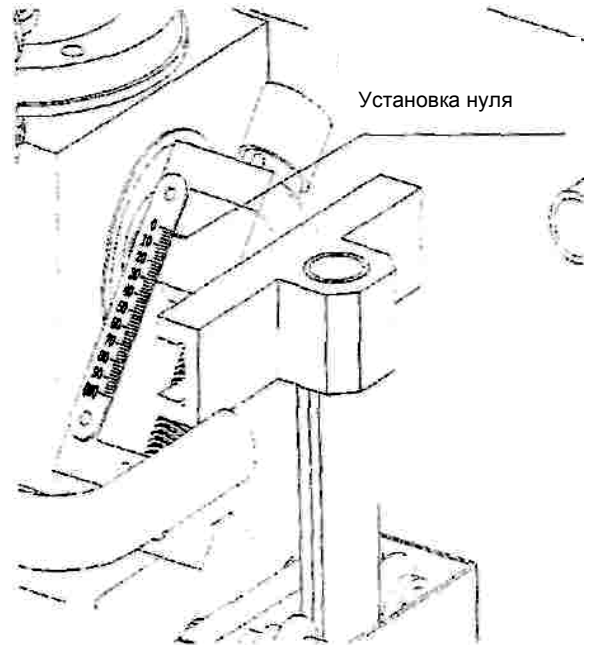
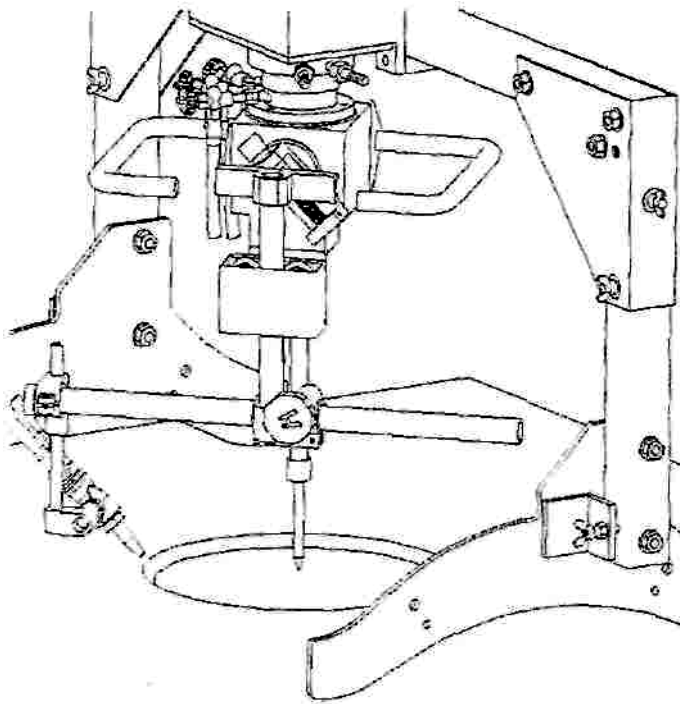
Т-образный узел получается при установке отводной трубы в отверстие главной трубы. Проекция отверстия в главной трубе на плоскость – окружность. Диаметр этой окружности равен наружному диаметру отводной трубы. Наружная поверхность отводной трубы соприкасается с наружной поверхностью главной трубы, а внутренняя поверхность отводной трубы соприкасается с внутренней поверхностью главной трубы. Эти две контактные поверхности подлежат сварке.

Х-образный узел получается, когда отводная труба посажена перпендикулярно на главную трубу. Проекция отверстия в главной трубе на плоскость – окружность. Диаметр этой окружности равен внутреннему диаметру отводной трубы. В таком случае в указанной выше формуле вычисления высоты седла необходимо вычесть толщину стенки отводной трубы из величины наружного диаметра отводной трубы.



4.3.4 Вырезка отверстия на плоском листе

В соответствии с рассмотренным выше принципом, если высота седла установлена равной нулю (с помощью регулятора высоты горелки), то машина вырезает круглые отверстия в плоских заготовках с наклоном и без наклона к плоскости заготовки. Для этого необходимо установить центрирующий конус в центр вырезаемого отверстия и указать радиус отверстия.



5. Процесс резки

5.1. Меры безопасности перед резкой

5.1.1 Заземление машины



Кабель питания машины имеет провод заземления.

Для обеспечения безопасности, убедитесь, что заземляющий провод силового кабеля не поврежден и надежно соединен с заземляющим контуром.

Метод заземления машины

- Простой способ заземления, это соединить заземляющий провод с металлической конструкцией, например, с опорой столба и т.п.
- Если заземляющий провод имеется в распределительном щите, от которого запитывается машина, соедините их.

5.1.2 Выбор режущего сопла



Что касается режима Резки, выберите сопло, соответствующее толщине листа. Для очень ржавой поверхности или для угла резания больше 20°, выберите сопло на один номер больше, чем рекомендовано в Характеристиках Резки.

Таблица. Характеристики резки.

№.	Толщина детали, мм	Давление кислорода, МПа	Давление пропана, МПа	Скорость резки, мм/мин
00	5-10	0.20-0.30	>0.03	600-450
0	10-20	0.20-0.30	>0.03	480-380
1	20-30	0.25-0.35	>0.03	400-320
2	30-50	0.25-0.35	>0.03	350-280
3	50-70	0.3-0.4	>0.04	300-240
4	70-90	0.3-0.4	>0.04	260-200
5	90-120	0.4-0.5	>0.04	210-170

5.2 Зажигание и установка пламени

Настройте давление газа согласно Характеристикам Резки. Значения давлений газов указаны при полностью открытых вентилях. Подстройте давления газов после зажигания факела.

Метод установки пламени

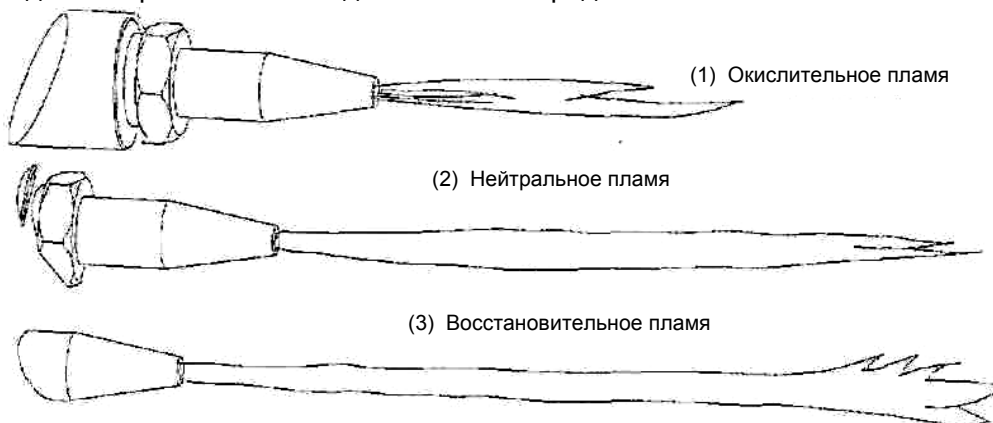
1. Приоткройте вентиль горючего газа на 1/4~1/2 оборота и зажгите газ. Затем откройте вентиль подогревающего кислорода и настройте конус нейтрального факела. (Величина ядра факела должна составлять 5-6mm (3/16-1/14") в длину
3. Полностью откройте вентиль режущего кислорода. Подрегулируйте факел до нужной кондиции. Нестабильное истечение режущего кислорода неблагоприятно воздействует на качество поверхности реза. Это может означать засорение проходного отверстия режущего сопла. В таком случае, закройте вентили газов подогревающего пламени и прочистите сопло соответствующей иглой зачистки при открытом вентиле режущего кислорода.
4. Соответствующее расстояние между концом сопла резака и поверхностью резки при использовании горючих газов:

Ацетилен -----8~10 mm

Пропан -----5~8 mm

Нейтральное пламя гарантирует плоскости резания хорошего качества. (Окислительное пламя может быть использовано для резки фаски). Окислительное пламя является причиной дефекта

кромки реза. При истечении режущего кислорода окислительное пламя воздействует на кромки поверхности реза, оплавливая их неравномерно, чем нарушается геометрия реза. Этот эффект наблюдается при избыточном давлении кислорода.

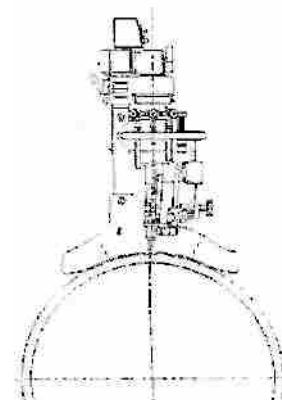


5.3 Способы резки и вырезания отверстий

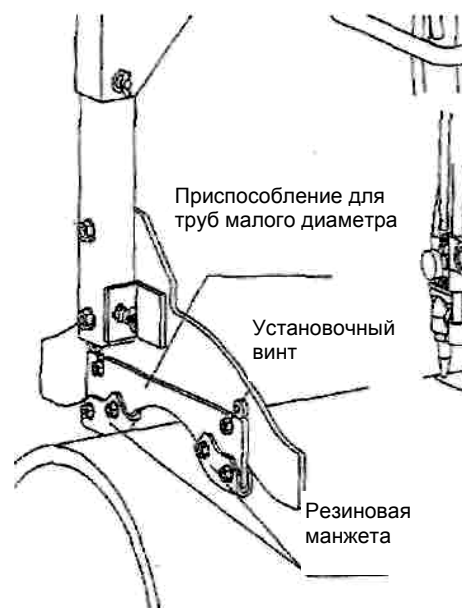
1. Вырезание отверстия с краю стальной плиты.
 2. Прожигание отверстия в стальной плите перед вырезкой отверстия.
 3. Просверливание отверстия перед резкой.
- Порядок прожигания отверстия
- 1) Зажгите и отрегулируйте силу пламени.
 - 2) Осторожно нагрейте место, где нужно прожечь отверстие, пока металл не накалится добела.
 - 3) Откройте подачу режущего кислорода, чтобы прожечь отверстие. Наконечник горелки должен находиться на безопасном расстоянии 15-20 мм от поверхности плиты, чтобы предотвратить выплескивание металла на наконечник и не допустить залипание наконечника в расплаве.

5.4 Меры безопасности при сборке и наладке машины

1. Рассчитайте высоту седла по диаметру трубы и диаметру отверстия.
2. Установите машину прямо над стальной трубой. Опоры машины снабжены резиновыми манжетами, чтобы увеличить силу трения и предотвратить проскальзывание. Благодаря симметричной конструкции опор машины центрирующий конус автоматически определяет центр трубы после фиксации машины, не требуя дополнительной регулировки.



3. На траверсе находится маховичок точной настройки. Работник должен установить центрирующий конус точно в центр отверстия, затем отрегулировать положение горелки, проверить положение шлангов и проводов (чтобы они не были захвачены подвижными деталями машины).
4. После монтажа сначала следует прогнать машину в ручном режиме. Установите рукоятку блокировки в положение "разблокировано", слегка поверните зажим горелки и отрегулируйте высоту горелки.



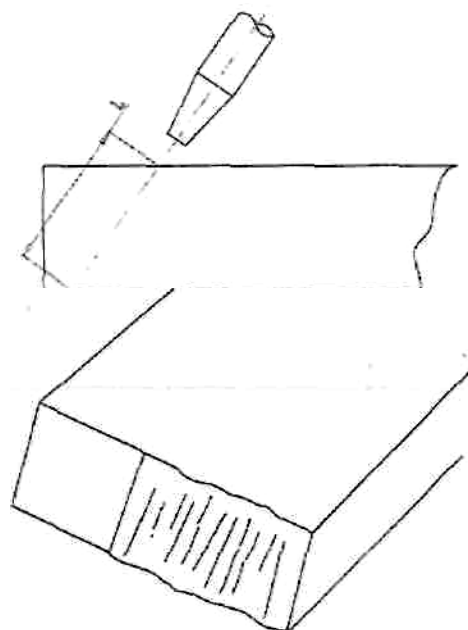
5.5 Установка дополнительных приспособлений для резки труб малого диаметра

В стандартной комплектации машина способна резать трубы диаметром не менее 800 мм. При установке специального приспособления становится возможным вырезать отверстия в трубах диаметра 250 мм и выше. Перед установкой приспособления необходимо снять резиновые манжеты, затем установить приспособление в специальное отверстие (смотрите схему).

5.6 Порядок резки под углом

Для того чтобы выполнить отверстие под углом, необходимо установить нужный угол на держателе горелки (цена деления – 5°). При выборе наконечника для резки под углом следует учитывать, что толщина реза L в этом случае больше толщины металла (смотрите на схеме внизу). Для того чтобы компенсировать увеличение теплопотерь при резке под углом, работник должен использовать наконечник большего номинала.

При слабом окислительном воздействии пламени эффективность резки увеличивается, скорость следует установить меньше на 20%-30%. Ниже на рисунке показана поверхность реза, получившаяся в результате недостаточного предварительного нагрева. В данном случае необходимо правильно выбрать наконечник и ещё раз настроить параметры нагрева и скорости резки.



5.7 Предотвращение обратного удара и проскока пламени



5.7.1 Предотвращение обратного удара пламени



Обратный удар пламени может вызвать серьёзные травмы или стать причиной возгорания. Требуется соблюдать особую осторожность, чтобы не допустить подобный эффект. При возникновении обратного удара пламени необходимо определить причину, осмотреть и отремонтировать машину, и только после этого возобновить работу. Причины обратного удара пламени:

1. Неправильная регулировка давления газа
2. Перегрев наконечника горелки
3. Засорение наконечника шлаком
4. Повреждение конусной части наконечника или повреждение горелки.

5.7.2 Предотвращение проскока пламени



Проскок пламени может вызвать возгорание и повреждение машины. Если горелка издаёт шипящий звук, рекомендуется быстро принять следующие меры:

1. Закрыть вентиль подачи подогревающего кислорода.
2. Закрыть вентиль подачи топливного газа.
3. Закрыть вентиль режущего кислорода.

При возникновении проскока пламени следует найти причину и принять необходимые меры по её устранению до возобновления работы.

6 Обслуживание и ремонт

Для обеспечения эффективной работы машины рекомендуется выполнять следующие меры по осмотру и обслуживанию.

6.1 Обслуживание редуктора

1. Редуктор машины оснащён высокоскоростными зубчатыми передачами. Через каждые 7 месяцев необходимо открывать корпус машины, извлекать редуктор и промывать зубчатые колеса и корпус моющим средством. Перед установкой редуктора в корпус необходимо нанести новую смазку. В случае изнашивания турбины её необходимо заменить на новую.
2. Большая шестерня является очень важной деталью, поэтому паз шестерни следует содержать в чистоте и регулярно смазывать. Если в паз попала грязь, необходимо немедленно промыть деталь и снова нанести смазку.

6.2 Обслуживание наконечника

Наконечник имеет очень высокую надёжность и отличается длительным сроком службы. Для того чтобы обеспечить высокое качество резки, следует регулярно выполнять обслуживание и соблюдать правила техники безопасности.

1. При выполнении отверстия горелку следует держать на расстоянии 15 мм от поверхности металла, чтобы не допустить отскока пламени.
2. Отверстие наконечника следует тщательно промывать в машине для промывки деталей.
3. При это следует соблюдать осторожность, чтобы не повредить конусную часть наконечника. Наконечник подлежит замене в следующих случаях:
 - a. Неравномерная подача режущего кислорода из сопла.
 - b. Струя режущего кислорода раздваивается в конце.
 - c. При резке в наконечнике слышны щелчки.

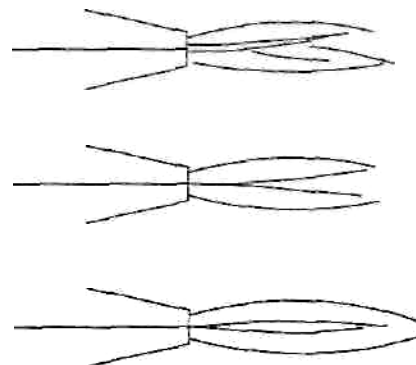
- d. Утечка и сгорание газа в месте установки крепёжной гайки.
- e. Неровное подогревающее пламя.

6.3 Обслуживание угольной щётки

Состояние угольной щётки следует проверять ежеквартально или через каждые 1000 часов работы, снимая для проверки колпачок щёткодержателя. Если высота выступающей части щётки не превышает 3 мм, она подлежит замене. При замене щётки следует быть внимательным, чтобы установить щётку точно в гнездо, в правильном положении и с необходимым зазором.

Устранение неисправностей

- 1) Плохая подача режущего кислорода из сопла.
 - a. Струя режущего кислорода смещена на некоторый угол.
 - b. Струя раздваивается.
 - c. Длина струи слишком мала (длина струи должна быть более 80 мм). Необходимо прочистить наконечник или отрегулировать подачу режущего кислорода. Если проблему не удалось устранить, следует заменить наконечник на новый и только после этого возобновить работу.



- 2) Не работает двигатель.

Возможная причина	Порядок проверки	Действия
1) Нет питания.	Проверить питание.	
2) Перегорел предохранитель	Проверить предохранитель.	Заменить.
3) Неисправен сетевой выключатель.	Проверить, слышен ли щелчок при повороте выключателя в положение "включено". (Если щелчок слышен, выключатель в порядке.)	Заменить.
4) Повреждён сетевой кабель	Прозвонить кабель с помощью тестера.	Заменить или отремонтировать.

- 3) Двигатель не работает, питание подаётся.

Возможная причина	Порядок проверки	Действия
Неисправно сопротивление 10 Ом	Снять электрическую панель и проверить исправность сопротивления.	Заменить.
Загрязнена угольная щётка двигателя.	Вытащить, зачистить контактную поверхность и поставить на место. При повторном возникновении неисправности заменить щётку на новую.	Заменить.
Сгорел двигатель.	Проверить исправность двигателя при помощи электроизмерительной аппаратуры.	Заменить.

- 4) Сильный шум и вибрация во время работы машины.

Возможная причина	Действия
1) Проскальзывает шестерня.	Снять кожух редуктора и проверить зацепление шестерён.
2) Повреждение шестерни	Проверить износ шестерни и направление вращения червяка. Заменить изношенные детали.
3) Поврежден двигатель	Заменить двигатель.

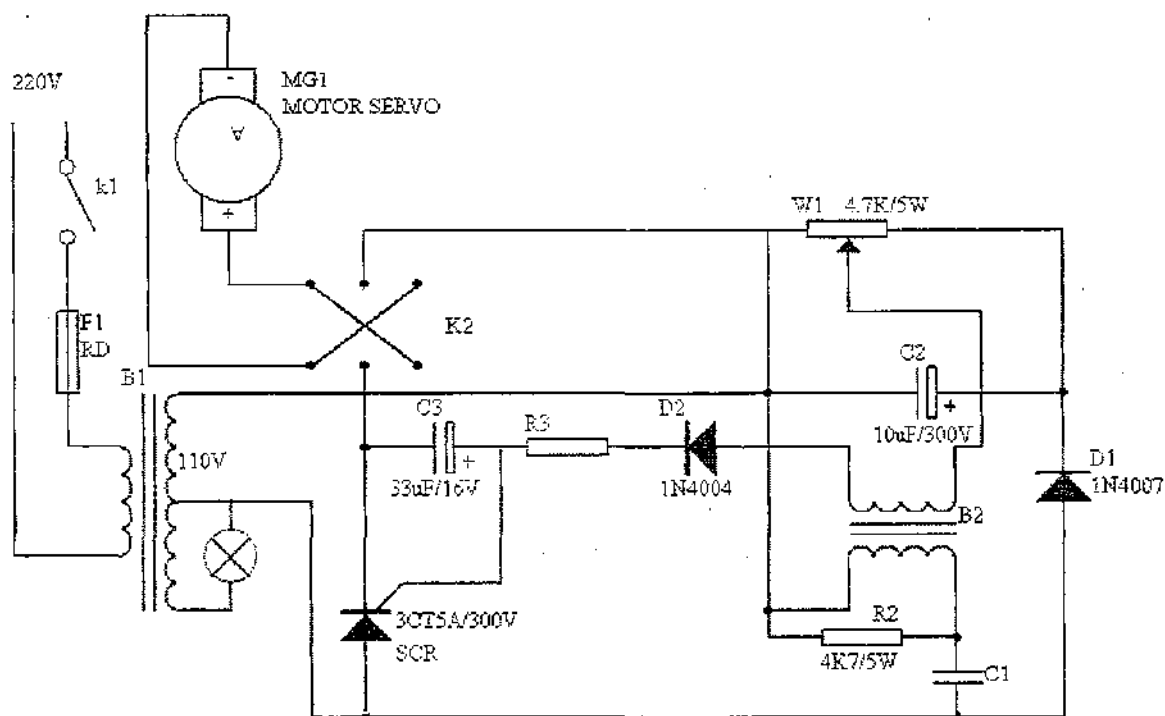
5) Утечка газа и проскок пламени.

Возможная причина	Действия
1) Конусная часть наконечника горелки плохо подсоединена и не обеспечивает герметичного контакта.	Зачистить конусную часть наконечника наждачной бумагой для обеспечения надёжного контакта.
2) Не затянута гайка.	Затянуть гайку.

6) Неровное режущее пламя.

Возможная причина	Действия
1) Загрязнён наконечник.	Прочистить иглой.
2) Давление газа слишком мало, плохое качество кислорода.	Проверить давление и качество газа.
3) Нет подачи режущего кислорода.	Проверить исправность газораспределителя и электромагнитного клапана.

Принципиальная электрическая схема



9. ГАРАНТИЙНЫЕ ОБЯЗАТЕЛЬСТВА

Завод-изготовитель гарантирует соответствие Машины термической резки модель НК-600D техническим условиям и нормативным документам на данный вид продукции.

Срок гарантийного обслуживания исчисляется с момента приобретения оборудования

Покупателем у Дистрибьютора или Официального торгового представителя завода.

Гарантийный срок обслуживания составляет 12 месяцев при условии соблюдения правил и условий эксплуатации.

Гарантийные обязательства не распространяются на расходные материалы.

Серийный номер № _____

Дата продажи _____

Подпись продавца _____

М.П.

По вопросам гарантийного обслуживания обращаться к Продавцу.

Доставка оборудования для ремонта в сервис и обратно осуществляется Покупателем за свой счёт.